

**BEZPEČNOSTNÍ OCHRANNÉ TRANSFORMÁTORY
PRO MONTÁŽ DO DESEK PLOŠNÝCH SPOJŮ
TECHNICKÉ SPECIFIKACE**

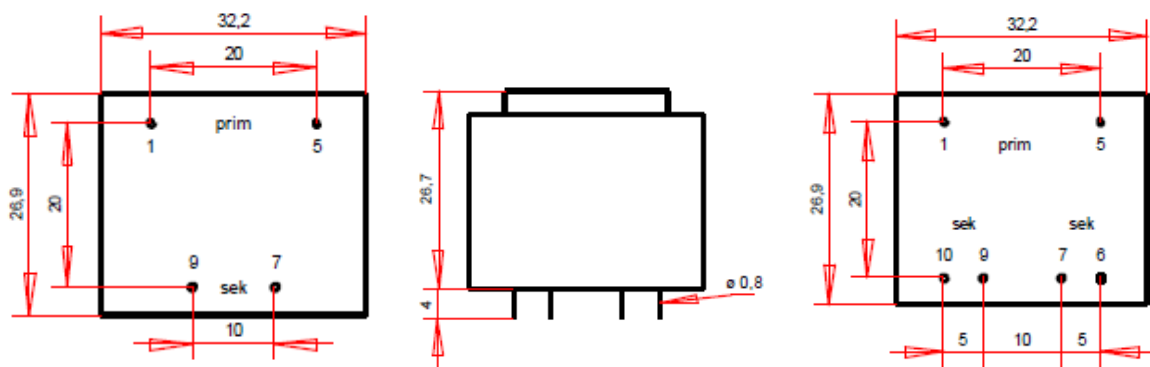
1,8 VA

- Transformátory pro teplotu okolí 70°C
- ČSN EN61558, VDE 0570
- Zalité ve vakuu
- bezpodmínečně zkratově odolné
- Vstupní napětí: 230 V/ 50 Hz

Požadujete-li jiné hodnoty napětí, kontaktujte nás – vyrobíme transformátor podle Vašeho požadavku již od jednoho kusu.

Je možné vyrobit i odvozené varianty:

- *s tepelnou pojistkou ve vinutí,*
- *jiná než uvedená standardní napětí a výkony*
- *přidat odbočku nebo vinutí*
- *změnit pozice pinů*



1,8 VA / 1 sekundární vinutí; 230 V 50 Hz, piny 1-5

balení: 10 ks

označení	SEC [V]	SEC [mA]	piny	
STD.E030.015.1.006	6	300	7-9	0,1 kg
STD.E030.015.1.009	9	200	7-9	0,1 kg
STD.E030.015.1.012	12	150	7-9	0,1 kg
STD.E030.015.1.015	15	120	7-9	0,1 kg
STD.E030.015.1.018	18	100	7-9	0,1 kg
STD.E030.015.1.021	21	85	7-9	0,1 kg
STD.E030.015.1.024	24	75	7-9	0,1 kg
STD.E030.015.1.030	30	60	7-9	0,1 kg
STD.E030.015.2.006	2x6	2x150	6-7/9-10	0,1 kg
STD.E030.015.2.007	2x7,5	2x120	6-7/9-10	0,1 kg
STD.E030.015.2.009	2x9	2x100	6-7/9-10	0,1 kg
STD.E030.015.2.010	2x10,5	2x85	6-7/9-10	0,1 kg
STD.E030.015.2.012	2x12	2x75	6-7/9-10	0,1 kg
STD.E030.015.2.015	2x15	2x60	6-7/9-10	0,1 kg
STD.E030.015.2.018	2x18	2x50	6-7/9-10	0,1 kg
STD.E030.015.2.024	2x24	2x37	6-7/9-10	0,1 kg