

**BEZPEČNOSTNÍ OCHRANNÉ TRANSFORMÁTORY
PRO MONTÁŽ DO DESEK PLOŠNÝCH SPOJŮ
TECHNICKÉ SPECIFIKACE**

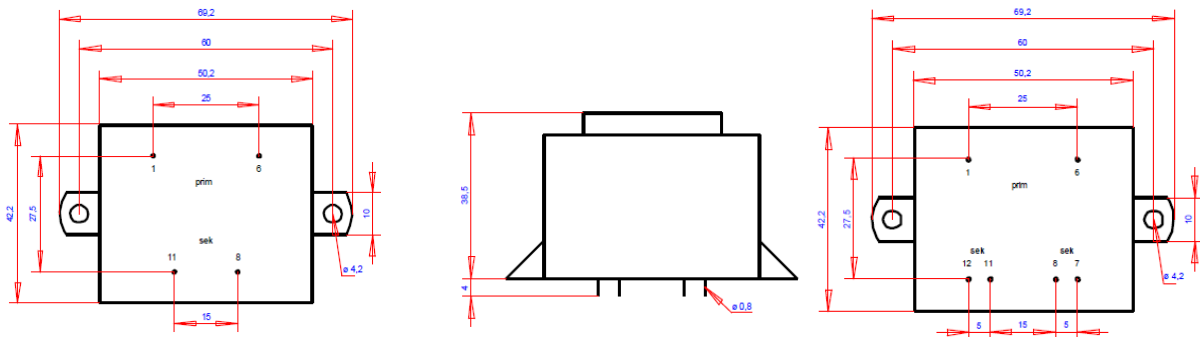
12 VA

- Transformátory pro teplotu okolí 70°C
- ČSN EN61558, VDE 0570
- Zalité ve vakuu
- Neodolný proti zkratu
- Vstupní napětí: 230 V/ 50 Hz

Požadujete-li jiné hodnoty napětí, kontaktujte nás – vyrobíme transformátor podle Vašeho požadavku již od jednoho kusu.

Je možné vyrobit i odvozené varianty:

- *s tepelnou pojistkou ve vinutí,*
- *jiná než uvedená standardní napětí a výkony*
- *přidat odbočku nebo vinutí*
- *změnit pozice pinů*



12 VA / 1 nebo 2 sekundární vinutí; 230 V 50 Hz, piny 1-6

balení: 10 ks

označení	SEC [V]	SEC [mA]	piny	
STD.E048.020.1.008	8	1500	8-11	0,322 kg
STD.E048.020.1.012	12	1000	8-11	0,322 kg
STD.E048.020.1.015	15	800	8-11	0,322 kg
STD.E048.020.1.018	18	666	8-11	0,322 kg
STD.E048.020.1.024	24	500	8-11	0,322 kg
STD.E048.020.2.006	2x6	2x1000	7-8/11-12	0,322 kg
STD.E048.020.2.007	2x7,5	2x800	7-8/11-12	0,322 kg
STD.E048.020.2.009	2x9	2x666	7-8/11-12	0,322 kg
STD.E048.020.2.012	2x12	2x500	7-8/11-12	0,322 kg
STD.E048.020.2.015	2x15	2x400	7-8/11-12	0,322 kg
STD.E048.020.2.018	2x18	2x333	7-8/11-12	0,322 kg
STD.E048.020.2.024	2x24	2x250	7-8/11-12	0,322 kg
STD.E048.020.2.030	2x30	2x200	7-8/11-12	0,322 kg