

**JEDNOFÁZOVÉ BEZPEČNOSTNÍ A ODDĚLOVACÍ TRANSFORMÁTORY EI
SE SVORKOVNICEMI PRO MONTÁŽ NA DIN LIŠTU, IMPREGNOVANÉ (BARVENÉ)**

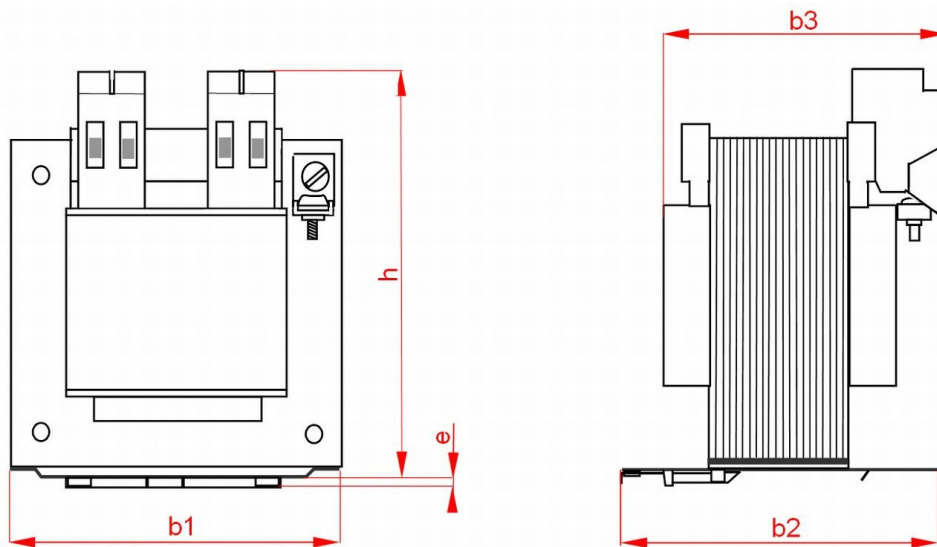
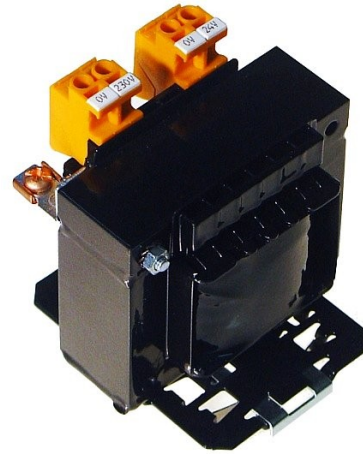
TECHNICKÉ SPECIFIKACE

- Transformátory pro teplotu okolí 40°C
- Tepelná třída izolace B
- Zkratově neodolné, jištění proti přetížení a zkratu v sekundárním vinutí pojistkami (ČSN EN 60127) nebo jističi (ČSN EN 60898, ČSN EN 60947)
- Provedení podle ČSN EN 61558-2-4, ČSN EN 61558-2-6
- Certifikace TÜV
- Vstupní napětí: 400 V; 230 V/ 50 Hz
- Výstupní napětí: 12 V; 24 V; 48V; 110 V; 230 V
- Třída ochrany I - s ochrannou svorkou

Požadujete-li jiné hodnoty napětí, kontaktujte nás – vyrobíme transformátor podle Vašeho požadavku již od jednoho kusu.

Je možné vyrobit i odvozené varianty:

- s tepelnou pojistkou ve vinutí,
- s proudovou pojistkou ve svorkách PRI nebo SEC vinutí (do max. 10A, nad 10 A je nutné použít jistič)
- se stíněním mezi vinutími



	Výkon [VA]	b1	b2	b3	h	e
EI54/18	12	54	78	52	68	7
EI66/23	30	66	78	56	77	7
EI78/27	50	78	78	63	85	7
EI78/36	75	78	78	72	85	7
EI84/43	100	84	78	81	90	7
EI96/35	125	96	78	74	100	7
EI96/59	200	96	78	98	100	7