

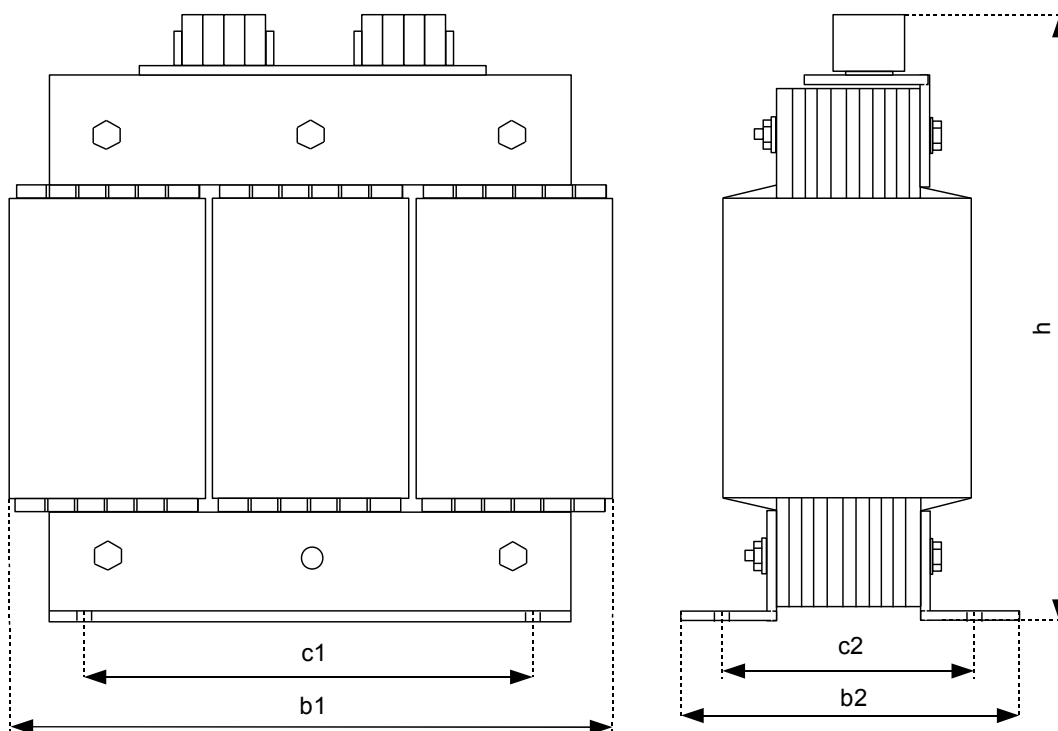
**TŘÍFÁZOVÉ BEZPEČNOSTNÍ A ODDĚLOVACÍ OCHRANNÉ TRANSFORMÁTORY 3UI
S MONTÁŽNÍMI ÚHELNÍKY A SVORKOVNICEMI, IMPREGNOVANÉ**

TECHNICKÉ SPECIFIKACE

- Transformátory pro teplotu okolí 40°C
- Tepelná třída izolace B
- Zkratově neodolné, jištění proti přetížení a zkratu v sekundárním vinutí jističi (ČSN EN 60898, ČSN EN 60947)
- Provedení podle ČSN EN 61558-2-4, ČSN EN 61558-2-6
- Vstupní napětí: základní provedení 3x400V/ 50 Hz
- Výstupní napětí, zapojení cívek: dle zadání
- Třída ochrany I - s ochrannou svorkou

Nadstandardně je možné:

- navrhnout a vyrobit transformátor pro jiné vstupní napětí
- osadit do vinutí tepelné pojistky vyvedené do samostatných svorek
- provést stínění mezi vinutí, spojené s ochrannou soustavou
- osadit transformátor do oceloplechového krytu



	Výkon [VA]	b1 [mm]	b2 [mm]	c1 [mm]	c2 [mm]	h [mm]	Hmotnost [kg]
3U90.050.630VA	630	177	94	136	75	204	11
3U114.040.1kVA	1000	226	90	176	71	245	15
3U114.064.1,6kVA	1600	226	114	176	95	245	22
3U132.072.2,5kVA	2500	261	132	200	102	275	29
3U150.052.3,15kVA	3150	298	122	224	94	309	34
3U168.058.4kVA	4000	333	138	248	110	344	46
3U180.063.5kVA	5000	357	153	264	124	360	59
3U180.093.6,3kVA	6300	357	183	264	155	360	78
3U210.073.8kVA	8000	417	173	316	143	420	91
3U210.088.10kVA	10000	417	188	316	158	420	108