

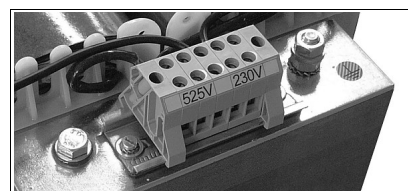
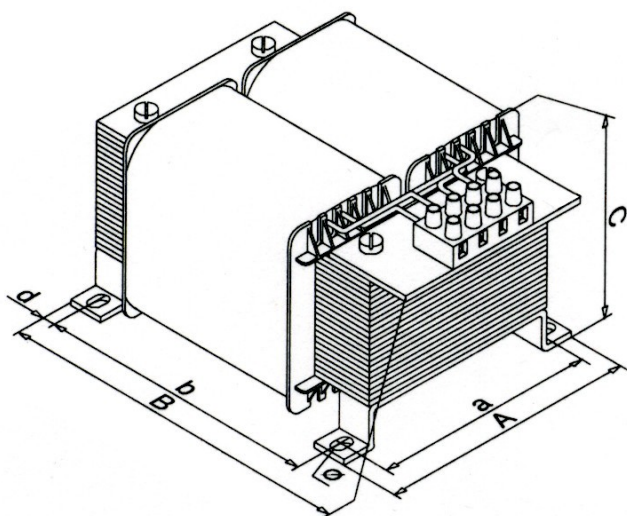
JEDNOFÁZOVÉ ODDĚLOVACÍ TRANSFORMÁTORY - řada STP.U
PROVEDENÍ HORIZONTÁLNÍ S DRŽÁKY, SVORKOVNICE, IMPREGNOVANÉ
TECHNICKÉ SPECIFIKACE

- Transformátory pro teplotu okolí 40°C
- Tepelná třída izolace B
- Zkratově neodolné
- Provedení podle ČSN EN 61558-2-4
- Vstupní napětí: 400 V nebo 230 V / 50 Hz
- Výstupní napětí: 230V
- Třída ochrany I - s ochrannou svorkou

Požadujete-li jiné provedení než uvedené standardní, kontaktujte nás – vyrobíme transformátor podle Vašeho požadavku již od jednoho kusu.

Možné odvozené varianty:

- libovolné hodnoty napětí i výkonů
- navíc odbočky / samostatné obvody
- jištění proti přetížení (vratná tepelná pojistka)
- stínění mezi vinutími
- vertikální provedení („nastojato“)
- volné vývody (bužírky, licny, kabely)
- apod.



Typ	Výkon [VA]	A [mm]	B [mm]	C [mm]	a [mm]	b [mm]	Ø [mm]	d [mm]	hmotnost* [kg]
STP.U132.072.xxx230	1 600	175	220	130	146	176	7	22	20
STP.U150.077.xxx230	2 500	199	250	141	174	200	7	25	28
STP.U150.092.xxx230	3 150	199	250	156	174	200	7	25	30
STP.U168.092.xxx230	4 000	223	280	165	192	224	10	28	42
STP.U180.078.xxx230	5 000	239	300	159	204	240	10	30	45
STP.U180.093.xxx230	6 300	239	300	174	204	240	10	30	52
STP.U210.088.xxx230	8 000	279	350	178	234	280	12	35	70
STP.U210.103.xxx230	10 000	279	350	193	234	280	12	35	78

**hmotnosti jsou orientační
xxx - 400V nebo 230V*