

STM

JEDNOFÁZOVÉ ODDĚLOVACÍ OCHRANNÉ TRANSFORMÁTORY PRO NAPÁJENÍ V MÍSTNOSTECH PRO LÉČEBNÉ ÚČELY

technické specifikace

s ocelovým úhelníky pro montáž nastojato
svorky pro šroubové připojení

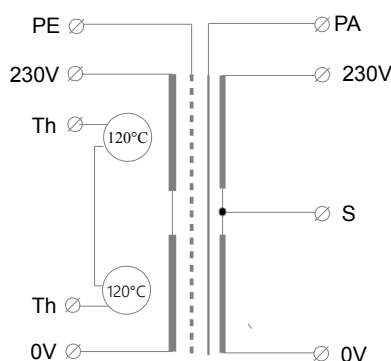
- ◆ oddělovací ochranné transformátory pro napájení v místnostech pro léčebné účely podle ČSN EN 61558-2-15 Ed. 2

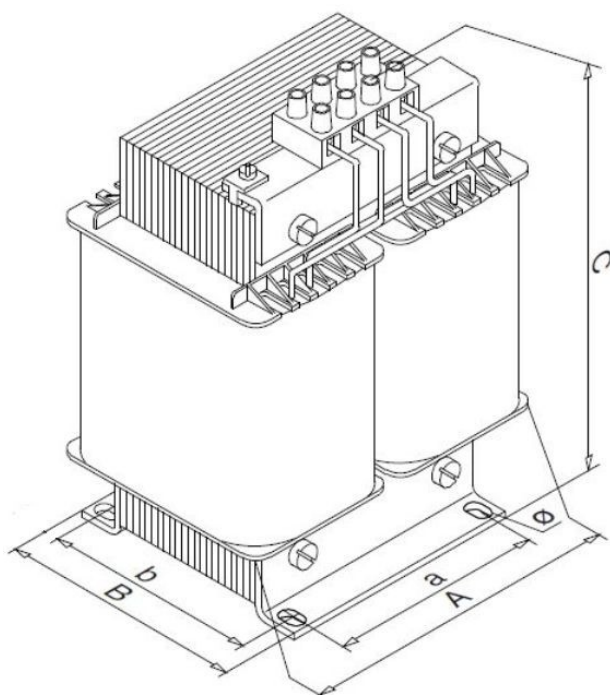


Transformátory určené pro napájecí napěťové obvody v rozvodné síti IT v místnostech pro léčebné účely.

Transformátory jsou určené pro montáž do rozváděčů.

- provedení podle ČSN EN 61558-2-15 Ed 2
 - certifikace TÜV
 - jmenovité vstupní napětí (U_R): 230 V (400 V) / 50 Hz
 - jmenovité výstupní napětí: 230 V
 - stupeň krytí: IP 00
 - třída izolace: B
 - třída ochrany: I (s ochrannou svorkou PE)
 - okolní teplota: 40 °C
 - zkratová odolnost: neodolný proti zkratu
 - indikace nedovoleného oteplení: 2 x vratná tepelná pojistka 120°C
 - poměr $(U_0 - U_R / U_R) \times 100$ [%]: < 5 %
 - proud naprázdno I_0 : $I_0 < 3 \% I_N$
 - zapínací proud: < 12 x I_i *
 - unikající proud **: < 0,5 mA
 - zkušební napětí: $U_R = 230$ V ... PRI - SEC: 4,0 kV / PRI, SEC - jádro: 4,0 kV; $U_R = 400$ V ... PRI - SEC: 4,5 kV / PRI, SEC - jádro: 4,5 kV
 - při požadavku je možné vyvést každou z tepelných pojistek samostatně do svorek
 - střed vinutí je dimenzován pouze na připojení indikačních přístrojů (kontrola stavu izolace aj.)
-
- připojení - svorky se šroubovým spojem
 - montáž - ocelové úhelníky
-
- schema zapojení:





Typ	trvalý výkon [VA]	A [mm]	B [mm]	C [mm]	a [mm]	b [mm]	Ø [mm]	hmotnost [kg]
STM.U168.092.xxx230	3150	223	173	342	136	144	10	41
STM.U180.078.xxx230	4000	239	169	373	144	140	10	45
STM.U180.093.xxx230	5000	239	184	373	144	155	10	54
STM.U210.088.xxx230	6300	279	189	433	176	158	13	65
STM.U210.103.xxx230	8000	279	204	433	176	173	13	79
STM.U210.133.xxx230	10000	279	234	433	176	203	13	90

Typ	trvalý výkon [kVA]	I _{vst} [A]	I _{výst} [A]	U ₀ [V]	ztráty Fe [W]	ztráty Cu [W]	jištění v PRI	jištění v SEC	svorka PRI / SEC [mm ²]	svorka stínění / tep. pojistky [mm ²]
STM.U168.092.230230	3,15	14,3	13,7	236,3	42,9	80,6	D 16 A	14 A	16	4
STM.U168.092.400230	3,15	8,2	13,7	236,1	42,9	78,2	10 A	14 A	16	4
STM.U180.078.230230	4	18	17,4	236	44,8	111,6	20 A	18 A	16	4
STM.U180.078.400230	4	10,3	17,3	235,1	44,6	105,6	16 A	18 A	16	4
STM.U180.093.230230	5	22,3	21,7	234,6	50,2	111,4	25 A	22 A	16	4
STM.U180.093.400230	5	13	21,8	236,2	50,6	124,2	16 A	22 A	16	4
STM.U210.088.230230	6,3	28,3	27,4	235,1	66,2	136,5	32 A	28 A	16	4
STM.U210.088.400230	6,3	16,2	27,3	234,8	65,9	144,9	20 A	28 A	16	4
STM.U210.103.230230	8	35,5	34,6	233	81,3	143,8	40 A	35 A	35	4
STM.U210.103.400230	8	20,6	34,8	234,3	81,9	156,8	25 A	35 A	35	4
STM.U210.133.230230	10	44,7	43,5	234	105,9	181,3	50 A	44 A	35	4
STM.U210.133.400230	10	25,8	43,6	234,3	106,5	162,4	32 A	44 A	35	4

jištění PRI ČSN EN 60898
jištění SEC ČSN EN 60947

verze 2 / červen 2019

technické změny vyhrazeny
rozměry a hmotnosti orientační