

STP.3

TŘÍFÁZOVÉ TRANSFORMÁTORY

technické specifikace

s ocelovým úhelníky pro montáž nastojato
svorky pro šroubové připojení

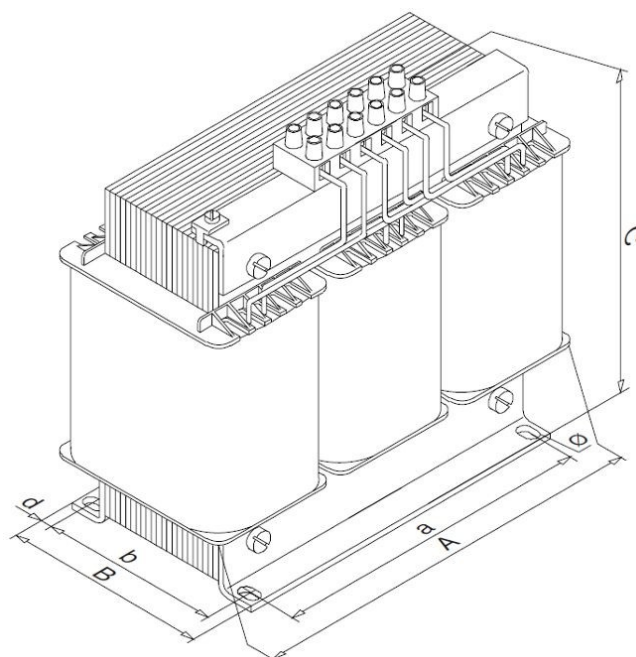
- ◆ oddělovací ochranné transformátory podle ČSN EN 61558-2-4
- ◆ bezpečnostní ochranné transformátory podle ČSN EN 61558-2-6
- ◆ autotransformátory podle ČSN EN 61558-2-13



- pro teplotu okolí typicky 40°C (nebo vyšší)
- tepelná třída izolace B (nebo F)
- impregnace ve vakuu
- třída ochrany I - s ochrannou svorkou
- IP00
- zkratově neodolné, jištění proti přetížení a zkratu v sekundárním vinutí pojistkami (ČSN EN 60127) nebo jističi (ČSN EN 60898, ČSN EN 60947)

- připojení - svorky se šroubovým spojem, příp. montážní oka
- upevnění - ocelové úhelníky k montáži k základně
- od 50 kg hmotnosti oka k manipulaci

- vstupní napětí podle požadavků
- výstupní napětí podle požadavků
- požadavky na zapojení cívek (Y / Δ), na další vinutí nebo odbočky vinutí, stínění, zesílenou izolaci, tepelné pojistky, barevný nástřík,... atd. uvádějte v objednávce nebo poptávce
- vyřešíme požadavky na výkony mimo řadu uvedenou níže v tabulce (... až do 100 kVA)



typ	Výkon [kVA]	A ¹⁾ [mm]	B [mm]	C ²⁾ [mm]	a [mm]	b [mm]	d [mm]	Ø [mm]	Hmotnost [kg]
STP.3U90.051.xy	0,6	179	96	165	136	77	9,5	7	10
STP.3U120.040.xy	1	240	96	210	185	74	11	10	15
STP.3U120.060.xy	1,6	240	116	210	185	94	11	10	23
STP.3U132.072.xy	2,5	263	132	275	200	102	15	10	30
STP.3U150.052.xy	3,15	299	122	309	224	94	14	10	36
STP.3U150.092.xy	4	299	162	309	224	134	14	10	52
STP.3U180.063.xy	5	359	153	360	264	125	14	10	60
STP.3U180.078.xy	6,3	359	168	360	264	140	14	10	70
STP.3U180.093.xy	8	359	183	360	264	155	14	10	80
STP.3U210.088.xy	10	419	188	420	316	158	15	13	98
STP.3U210.103.xy	12	419	203	420	316	173	15	13	120
STP.3U210.133.xy	15	419	233	420	316	203	15	13	150
STP.3U240.110.xy	17	478	220	480	356	184	18	13	170
STP.3U240.140.xy	20	478	250	480	356	214	18	13	205

xy .. další označení výrobku, až 8 znaků

1) šířka transformátoru v nejširším místě (čela cívek)

2) rozměr závisí na použitých svorkách

verze 2 / červen 2019

technické změny vyhrazeny
rozměry a hmotnosti orientační