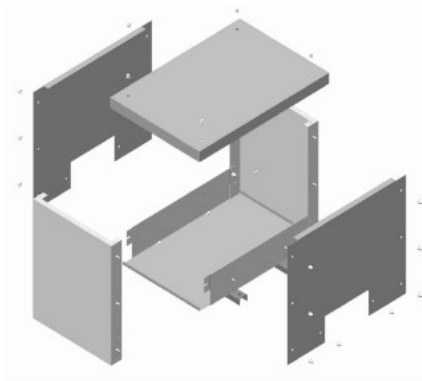
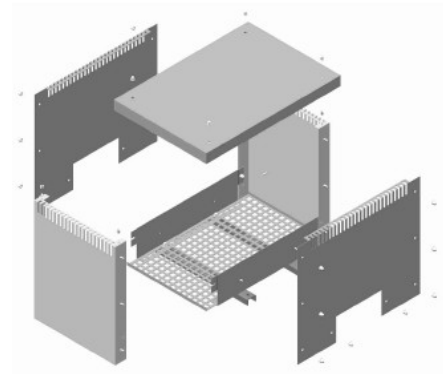
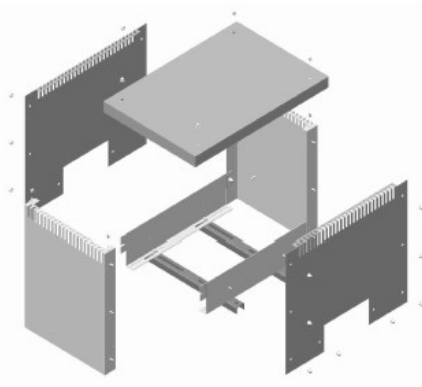


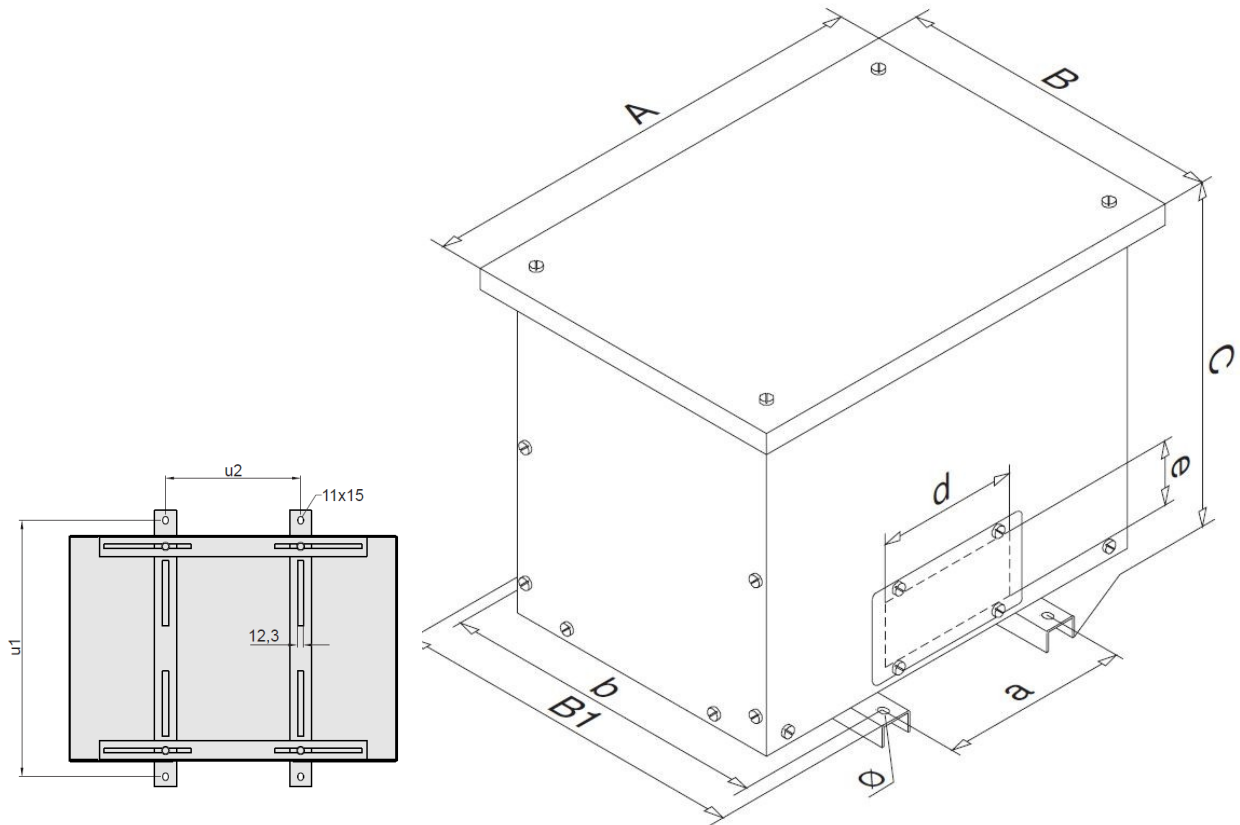
OCELOVÉ SKŘÍŇĚ PRO TRANSFORMÁTORY

technické specifikace



Ocelové skříně

- materiál St. 1203
- IP02, IP20, IP54
- lakováno RAL 7032



typ	A [mm]	B [mm]	C [mm]	B1 [mm]	A / u2 [mm]	B / u1 [mm]
110	550	490	525	500	299-137	460
120	610	540	600	550	349-197	510
130	610	430	462	440	349-197	400
140	670	490	525	500	409-257	460
150	770	540	600	550	509-357	510

e=125 mm; d=250 mm; $\varnothing = 11 \times 15$ mm

verze 2 / červen 2019

technické změny vyhrazeny
rozměry orientační