

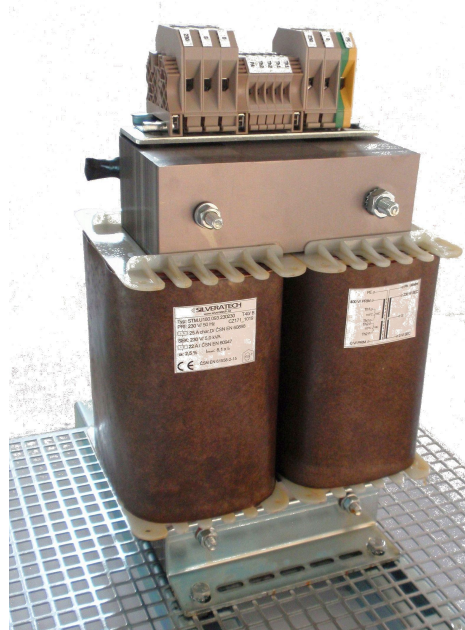
STPU

JEDNOFÁZOVÉ TRANSFORMÁTORY

technické specifikace

s ocelovým úhelníky pro montáž nastojato
svorky pro šroubové připojení

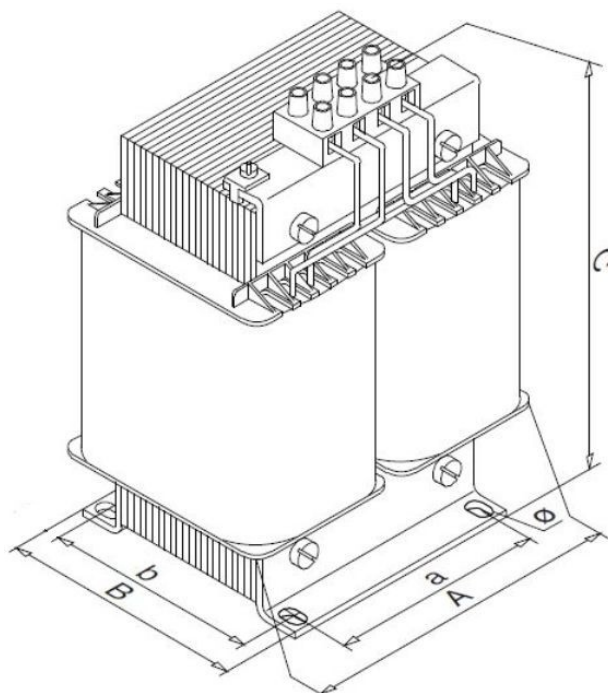
- ◆ oddělovací ochranné transformátory podle ČSN EN 61558-2-4
- ◆ bezpečnostní ochranné transformátory podle ČSN EN 61558-2-6
- ◆ autotransformátory podle ČSN EN 61558-2-13



- pro teplotu okolí typicky 40°C (nebo vyšší)
- tepelná třída izolace B (nebo F)
- impregnace ve vakuu
- třída ochrany I - s ochrannou svorkou
- IP00
- UI plechy
- zkratově neodolné, jištění proti přetížení a zkratu v sekundárním vinutí pojistkami (ČSN EN 60127) nebo jističi (ČSN EN 60898, ČSN EN 60947)

- připojení - svorky se šroubovým spojem
- montáž - ocelové úhelníky

- vstupní napětí: do 1000 V podle požadavků
- výstupní napětí: do 1000 V podle požadavků
- požadavky na další vinutí, odbočky vinutí, stínění, zesílenou izolaci, tepelnou pojistku, proudovou pojistku ve svorce transformátoru v primárním nebo v sekundárním okruhu uvádějte v objednávce nebo poptávce
- vyřešíme požadavky na výkony mimo řadu uvedenou níže v tabulce, až do 25 kVA



typ	Výkon [VA]	A ¹⁾ [mm]	B [mm]	C ²⁾ [mm]	a [mm]	b [mm]	Ø [mm]	Hmotnost [kg]
STPU.132.072.xy	1,6	175	133	282	112	102	10	20
STPU.150.077.xy	2,5	199	148	317	124	119	10	28
STPU.150.092.xy	3,15	199	163	317	124	134	10	30
STPU.168.092.xy	4	223	173	342	136	144	10	42
STPU.180.078.xy	5	239	169	373	144	140	10	45
STPU.180.093.xy	6,3	239	184	373	144	155	10	52
STPU.210.088.xy	8	279	189	433	176	158	13	70
STPU.210.103.xy	10	279	204	433	176	173	13	78

xy .. další označení výrobku, až 8 znaků

- 1) šířka transformátoru v nejširším místě (čela cívek)
- 2) rozměr závisí na použitých svorkách

Rozměry transformátorů o výkonech nad 10 do 25 kVA sdělíme při poptávce.

STPU

JEDNOFÁZOVÉ TRANSFORMÁTORY

technické specifikace

s montážními třmeny pro montáž naležato
svorky pro šroubové připojení

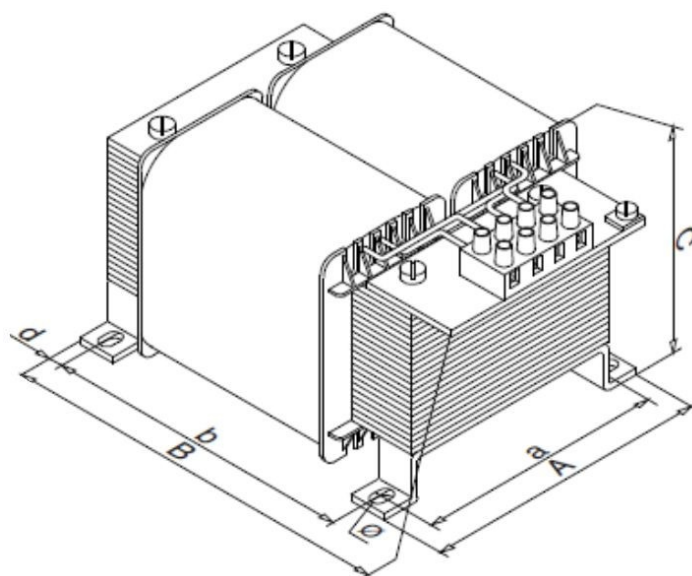
- ◆ oddělovací ochranné transformátory podle ČSN EN 61558-2-4
- ◆ bezpečnostní ochranné transformátory podle ČSN EN 61558-2-6
- ◆ autotransformátory podle ČSN EN 61558-2-13



- pro teplotu okolí typicky 40°C (nebo vyšší)
- tepelná třída izolace B (nebo F)
- impregnace ve vakuu
- třída ochrany I - s ochrannou svorkou
- IP00
- UI plechy
- zkratově neodolné, jištění proti přetížení a zkratu v sekundárním vinutí pojistkami (ČSN EN 60127) nebo jističi (ČSN EN 60898, ČSN EN 60947)

- připojení - svorky se šroubovým spojem
- montáž - ocelové montážní třmeny

- vstupní napětí: do 1000 V podle požadavků
- výstupní napětí: do 1000 V podle požadavků
- požadavky na další vinutí, odbočky vinutí, stínění, zesílenou izolaci, tepelnou pojistku, proudovou pojistku ve svorce transformátoru v primárním nebo v sekundárním okruhu uvádějte v objednávce nebo poptávce
- vyřešíme požadavky na výkony mimo řadu uvedenou níže v tabulce, až do 6,3 kVA



typ	Výkon [VA]	A ¹⁾ [mm]	B [mm]	C ²⁾ [mm]	a [mm]	b [mm]	d [mm]	Ø [mm]	Hmotnost [kg]
STPU.132.072H.xy	1,6	175	220	130	146	176	12,5	9	20
STPU.150.077H.xy	2,5	199	250	141	174	200	15	9	28
STPU.150.092H.xy	3,15	199	250	156	174	200	15	9	30
STPU.168.092H.xy	4	223	280	163	192	224	15	9	42
STPU.180.078H.xy	5	239	300	158	204	240	17,5	9	45
STPU.180.093H.xy	6,3	239	300	173	204	240	17,5	9	52

xy .. další označení výrobku, až 8 znaků

- 1) šířka transformátoru v nejširším místě (čela cívek)
- 2) rozměr závisí na použitých svorkách