

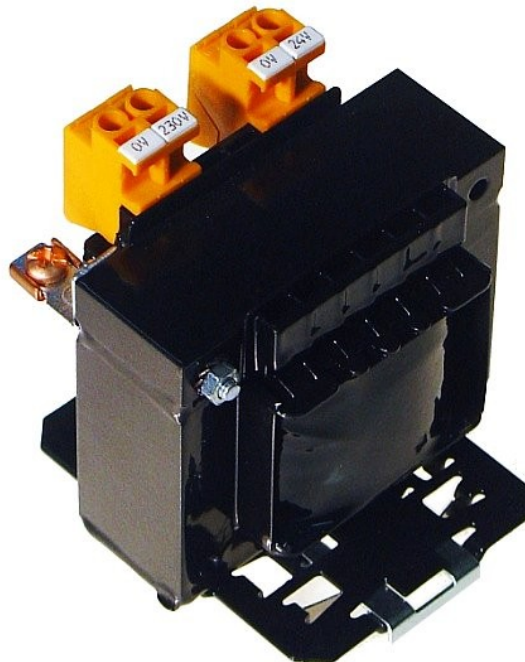
STL

JEDNOFÁZOVÉ TRANSFORMÁTORY

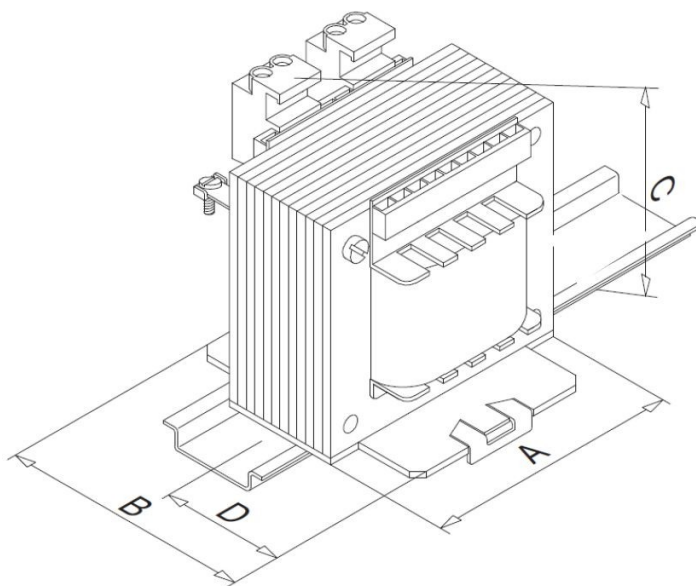
technické specifikace

montáž na přístrojovou lištu DIN 35 x 7,5 mm
šroubové svorky pro připojení

- ◆ oddělovací ochranné transformátory podle ČSN EN 61558-2-4
- ◆ bezpečnostní ochranné transformátory podle ČSN EN 61558-2-6
- ◆ autotransformátory podle ČSN EN 61558-2-13



- pro teplotu okolí typicky 40°C (nebo vyšší)
 - tepelná třída izolace B (nebo F)
 - impregnováno ve vakuu
 - třída ochrany I - s ochrannou svorkou
 - IP00
 - zkratově neodolné, jištění proti přetížení a zkratu v sekundárním okruhu pojistkami (ČSN EN 60127) nebo jističi (ČSN EN 60898, ČSN EN 60947)
 - certifikace TÜV
-
- připojení - svorky se šroubovým spojem
 - montáž na přístrojovou lištu DIN 35 x 7,5 mm
-
- vstupní napětí: do 750 V podle požadavků
 - výstupní napětí: do 750 V podle požadavků
 - požadavky na další vinutí, odbočky vinutí, stínění, zesílenou izolaci, tepelnou pojistku, proudovou pojistku ve svorce transformátoru v primárním nebo v sekundárním okruhu uvádějte v objednávce nebo poptávce
 - vyřešíme požadavky na výkony mimo řadu uvedenou níže v tabulce, do 200 VA



typ	Výkon [VA]	A [mm]	B [mm]	C [mm]	D [mm]	Hmotnost [kg]
STL.E54.018.xy	12	54	78	80	45	0,4
STL.E66.023.xy	30	66	78	85	45	0,8
STL.E78.027.xy	50	78	78	95	45	1,3
STL.E78.036.xy	75	78	78	95	45	1,6
STL.E84.043.xy	100	84	78	100	45	2,1
STL.E96.035.xy	125	96	78	107	45	2,4
STL.E96.059.xy	200	96	78	107	45	3,7

xy .. další označení výrobku, až 8 znaků