

STP

JEDNOFÁZOVÉ TRANSFORMÁTORY

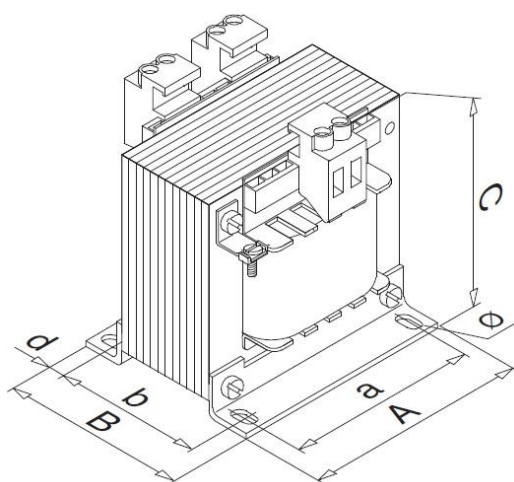
technické specifikace

s montážními úhelníky
šroubové svorky pro připojení

- ◆ oddělovací ochranné transformátory podle ČSN EN 61558-2-4
- ◆ bezpečnostní ochranné transformátory podle ČSN EN 61558-2-6
- ◆ autotransformátory podle ČSN EN 61558-2-13



- pro teplotu okolí typicky 40°C (nebo vyšší)
 - tepelná třída izolace B (nebo F)
 - impregnováno ve vakuu
 - třída ochrany I - s ochrannou svorkou
 - IP00
 - zkratově neodolné, jištění proti přetížení a zkratu v sekundárním okruhu pojistkami (ČSN EN 60127) nebo jističi (ČSN EN 60898, ČSN EN 60947)
 - certifikace TÜV
-
- připojení - svorky se šroubovým spojem
 - montáž - ocelové montážní úhelníky
-
- vstupní napětí: do 750 V podle požadavků
 - výstupní napětí: do 750 V podle požadavků
 - požadavky na další vinutí, odbočky vinutí, stínění, zesílenou izolaci, tepelnou pojistku, proudovou pojistku ve svorce transformátoru v primárním nebo v sekundárním okruhu uvádějte v objednávce nebo poptávce
 - vyřešíme požadavky na výkony mimo řadu uvedenou níže v tabulce, až do 5 kVA



typ	Výkon [VA]	A [mm]	B [mm]	C [mm]	a [mm]	b [mm]	d [mm]	Ø [mm]	Hmotnost [kg]
STPE54.018.xy	12	55	44,5	71	44	33,5	5,5	3,6	0,4
STPE66.023.xy	30	66	53	77	50	40	6,5	4,8	0,8
STPE78.027.xy	50	78	57,5	86	56	44,5	6,5	4,8	1,3
STPE78.036.xy	75	78	66,5	86	56	53,5	6,5	4,8	1,6
STPE84.043.xy	100	85	73,5	90	64	60,5	6,5	4,8	2,1
STPE96.035.xy	125	96	75,5	101	84	59,5	8	5,8	2,4
STPE96.059.xy	200	96	99,5	101	84	83,5	8	5,8	3,7
STPE120.041.xy	240	120	85,5	121	90	69,5	8	5,8	4,3
STPE120.053.xy	320	120	97,5	121	90	81,5	8	5,8	5,1
STPE120.073.xy	460	120	117,5	121	90	101,5	8	5,8	6,8
STPE150.049.xy	500	150	103,5	143	122	83,5	10	7	8,2
STPE150.066.xy	700	150	120,5	143	122	100,5	10	7	11,0
STPE150.092.xy	1000	150	146,5	143	122	126,5	10	7	14,0
STPE174.102.xy	1600	180	156,5	155	135	136,5	10	7	21,0
STPE192.110.xy	2200	192	180	188	150	150	15	10	28,0
STPE192.120.xy	3000	192	190	188	150	160	15	10	30,0

xy .. další označení výrobku, až 8 znaků

verze 2 / červen 2019

technické změny vyhrazeny
rozměry a hmotnosti orientační