

STK

PŘENOSNÉ ODDĚLOVACÍ OCHRANNÉ TRANSFORMÁTORY

technické specifikace

- ◆ oddělovací ochranné transformátory podle ČSN EN 61558-2-4

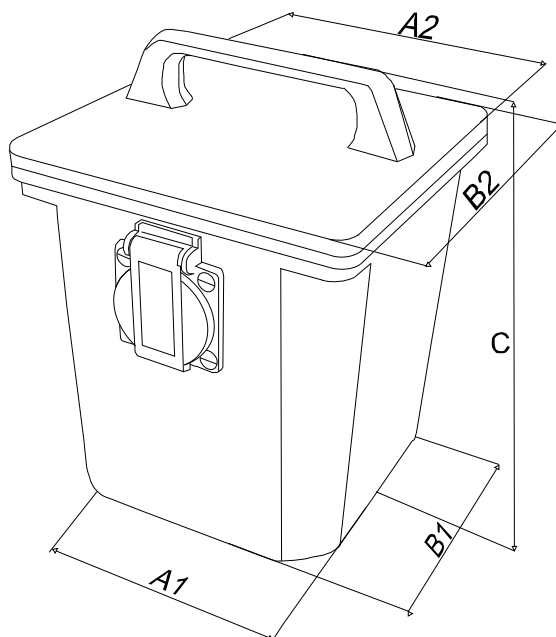


Přenosné oddělovací transformátory jsou určeny pro připojení elektrického přenosného nářadí v prostředích představujících zvýšené riziko úrazu elektrickým proudem, kde je nutné pracovat s napětím 230V - např. montážní a údržbářské práce v těsných prostorách nebo prostorách s vodivým okolím (stavba lodí, montáže potrubí, nádrže, jámy, šachty aj.)

- oddělovací ochranný transformátor dle ČSN EN 61558-2-4
- vstupní napětí 230V/ 50 Hz
- výstupní napětí 230V (při jmenovitém proudu)

- výkon 200 – 3000 VA při trvalém zatížení (pro krátkodobý provoz návrh podle požadavku)
- pracovní okolní teplota do 40°C
- izolační třída transformátoru B
- stupeň krytí IP44
- certifikace TÜV

- robustní pouzdro z polyesterové pryskyřice, vyztužené skelnými vlákny, opatřené rukojetí
- pohyblivý přívodní kabel H05RR-F délka 3 m, s kulatou vidlicí
- výstup vestavná zásuvka 230V/ 16 A
- ochrana proti přetížení: tepelná vratná pojistka ve vinutí transformátoru
- ochrana proti zkratu: jistící prvek zásuvkového obvodu nebo vestavné jištění
- omezení zapínacího proudu a jištění:
 - a) 200 VA - 700 VA: bez omezení zapínacího proudu, jištění vestavnou proudovou pojistkou 5 x 20 mm
 - b) 1 kVA - 3,0 kVA: s omezením zapínacího proudu - transformátor osazen třípolohovým otočným vypínačem (0 - START - PROVOZ), jištění proti zkratu zabezpečuje jistící prvek zásuvkového obvodu
- při požadavku je možné osadit vypínač a kontrolku zapnutého stavu
- při použití elektrického oddělení jako ochranného opatření je nutné dodržet ČSN 332000-4-41 (čl. 413).



| Typ | STK.200 | STK.300 | STK.500 | STK.700 | STK.1000 | STK.1500 | STK.2200 | STK.3000 |
|----------------------|-----------------------|----------------------|-----------------------|--------------------|--------------------|--------------------|--------------------|--------------------|
| trvalý výkon | 200 VA | 300 VA | 500 VA | 700 VA | 1000 VA | 1500 VA | 2200 VA | 3000 VA |
| Frekvence [Hz] | 50-60 | 50-60 | 50-60 | 50-60 | 50-60 | 50-60 | 50-60 | 50-60 |
| Max. proud [A] | 0,9 | 1,3 | 2,2 | 3 | 4,4 | 6,5 | 9,5 | 13A |
| jištění proti zkratu | T 1,25 A ¹ | T 2,0 A ¹ | T 3,15 A ¹ | T 4 A ² | B16 A ³ | B16 A ³ | B16 A ³ | B16 A ³ |
| A1 [mm] | 148 | 148 | 148 | 175 | 175 | 175 | 245 | 245 |
| B1 [mm] | 148 | 148 | 148 | 175 | 175 | 175 | 245 | 245 |
| A2 [mm] | 165 | 165 | 165 | 200 | 200 | 200 | 255 | 255 |
| B2 [mm] | 165 | 165 | 165 | 200 | 200 | 200 | 255 | 255 |
| C [mm] | 220 | 220 | 220 | 268 | 268 | 268 | 278 | 278 |
| hmotnost [kg] | 5 | 7 | 8 | 13 | 15 | 22 | 32 | 40 |

¹ trubičková skleněná pojistka, pomalá, 5 x 20 mm, zkratová vypínací schopnost 35 A, integrovaná ve svorkovnici transformátoru

² trubičková keramická pojistka, pomalá, 5 x 20 mm, zkratová vypínací schopnost 1500 A, integrovaná ve svorkovnici transformátoru

³ jistič charakteristiky B podle ČSN EN 60898 (není součástí transformátoru), jištění napájecího zásuvkového obvodu, provedení s omezením zapínacího proudu

verze 2 / červen 2019

technické změny vyhrazeny
rozměry a hmotnosti orientační