

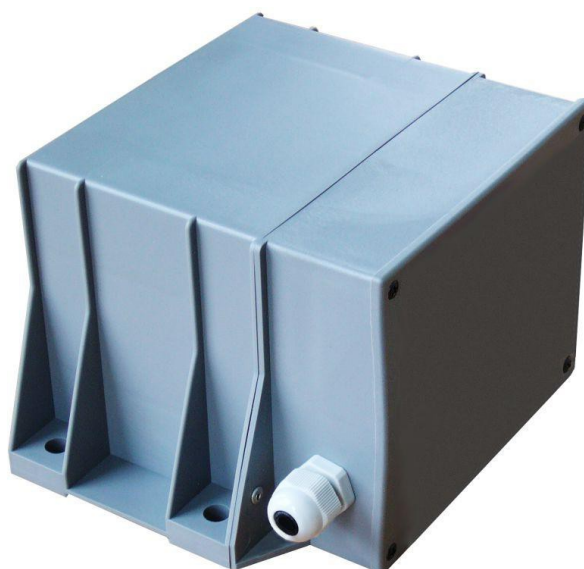
# STB

## JEDNOFÁZOVÉ TRANSFORMÁTORY

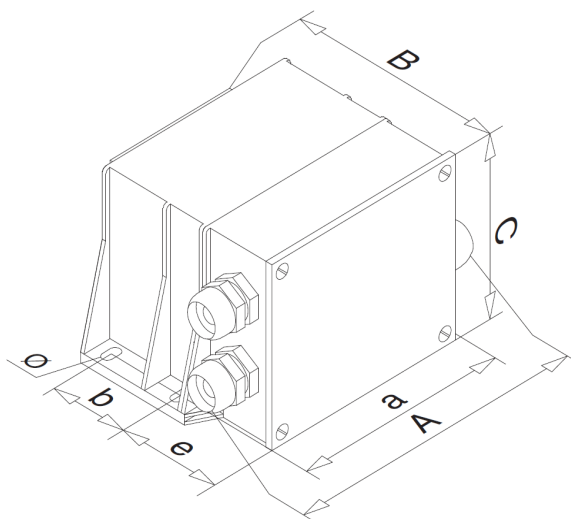
technické specifikace

zalité v polyuretanu, krytí IP54  
pohyblivý přívod

- ◆ oddělovací ochranné transformátory podle ČSN EN 61558-2-4
- ◆ bezpečnostní ochranné transformátory podle ČSN EN 61558-2-6
- ◆ autotransformátory podle ČSN EN 61558-2-13



- pro teplotu okolí typicky 40°C
- tepelná třída izolace B
- zalité polyuretanem ve vakuu
- třída ochrany II
- IP54
- zkratově odolné, v primárním okruhu je proudová pojistka
  
- připojení – pohyblivé přívody vedené průchodkou pod víčko transformátoru
- montáž – šrouby nebo vruty k podložce
  
- vstupní napětí: do 300 V AC podle požadavků
- výstupní napětí: do 300 V AC podle požadavků
- výkonová řada: 50, 100, 200, 300, 400, 500 a 600 VA
- požadavky na další vinutí (maximálně dva oddělené sekundární obvody), odbočky vinutí, vratnou tepelnou pojistku, uvádějte v objednávce nebo poptávce



typ	Výkon [VA]	A <sup>1)</sup> [mm]	B [mm]	C [mm]	a <sup>2)</sup> [mm]	b [mm]	e [mm]	Ø [mm]	Hmotnost [kg]
STB.E78.027.xy	50	145	103	80	102,5	32,5	49	5,5	1,7
STB.E84.043.xy	100	145	117	80	102,5	45	50	5,5	2,4
STB.E96.059.xy	200	155	138	89	115	64	50	5,5	4
STB.E120.041.xy	300	185	152	110	150	65	56	8,5	6
STB.E120.053.xy	400	185	152	110	150	65	56	8,5	7,6
STB.E120.073.xy	500	185	172	110	150	85	56	8,5	8,3
STB.E120.073.xy	600	185	172	110	150	85	56	8,5	8,3

1) závisí na typu průchodky

2) kóta rozteče upevňovacích otvorů

xy .. další označení výrobku, až 8 znaků