

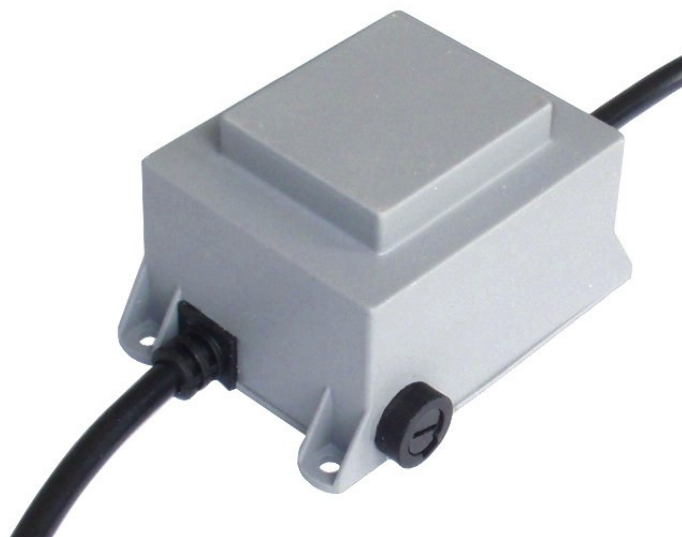
STC

JEDNOFÁZOVÉ TRANSFORMÁTORY

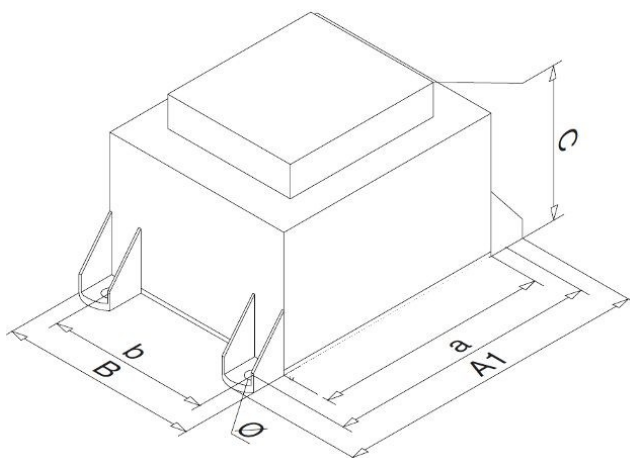
technické specifikace

zalité v polyuretanu, IP44
pohyblivé přívody pro připojení

- ◆ oddělovací ochranné transformátory podle ČSN EN 61558-2-4
- ◆ bezpečnostní ochranné transformátory podle ČSN EN 61558-2-6



- pro teplotu okolí typicky 40°C (nebo vyšší)
 - tepelná třída izolace B
 - zalité polyuretanem ve vakuu
 - třída ochrany II
 - IP44
 - zkratově odolné, v primárním okruhu je proudová pojistka
-
- připojení – vyvedené pohyblivé přívody
 - montáž – šrouby nebo vruty k podložce
-
- vstupní napětí: do 300 V podle požadavků
 - výstupní napětí: do 300V podle požadavků
 - požadavky na další vinutí, odbočky vinutí, stínění, tepelnou pojistku, uvádějte v objednávce nebo poptávce



typ	Výkon [VA]	A1 [mm]	B [mm]	C [mm]	a [mm]	b [mm]	Ø [mm]	Hmotnost [kg]
STC.E66.023.xy	30	88	59	56	77,5	47,5	4,2	1
STC.E78.027.xy	50	100	69	59	90	57,5	4,2	1,7
STC.E78.036.xy	75	100	69	68	90	57,5	4,2	2
STC.E84.043.xy	100	108	74	76,5	97,5	60	4,2	2,4
STC.E96.045.xy	160	130	84,5	99	115	70	6,2	3,2
STC.E96.059.xy	200	130	84,5	99	115	70	6,2	4
STC.E120.041.xy	300	177	107	109	150,5	85	8,5	6
STC.E120.053.xy	400	177	107	109	150,5	85	8,5	6
STC.E120.073.xy	500	177	107	129	150,5	85	8,5	7,6
STC.E120.073.xy	600	177	107	129	150,5	85	8,5	7,6

xy .. další označení výrobku, až 8 znaků